

Tefal®

راهنمای عملکرد اتو تفال
مدل DV8610



تنها گارانتی معتبر محصولات **تفال** در ایران

قبل از شروع کار با دستگاه دفترچه راهنما را با دقت مطالعه فرمایید.

دفترچه راهنمای اتو تفال

مدل DV8610

قدرت 800 وات

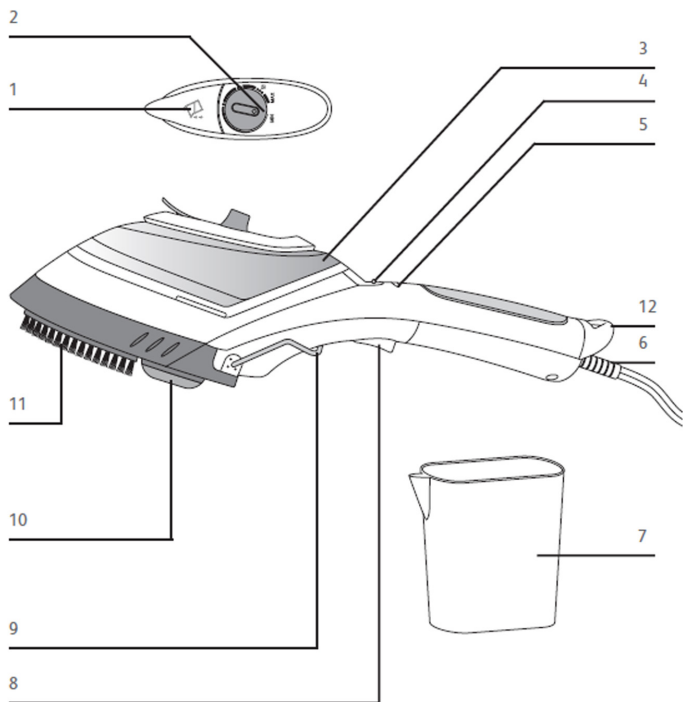
حفاظت های مهم:

- قبل از استفاده لوازم برقی اقدامات احتیاطی اساسی از جمله موارد زیر را رعایت کنید.
- * از دستگاه به غیر از کاربرد مورد نظر خود، استفاده دیگری نکنید.
- * از این دستگاه در فضای بیرون از خانه استفاده نکنید.
- * خدمات پس از فروش این دستگاه هیچ گونه مسئولیتی در قبال آسیب های ناشی از استفاده نادرست این دستگاه را قبول نخواهد کرد.
- * دستگاه به هیچ عنوان در دسترس کودکان و افراد ناتوان قرار نگیرد، در صورت نزدیک شدن کودکان و افراد ناتوان به دستگاه نظارت از نزدیک ضروری است.
- * کودکان باید سرپرستی و نظارت شوند تا اطمینان حاصل شود که با وسیله بازی نمی کنند.
- * سیم دستگاه را در سطح داغ، لبه میز و یا برعکس رها نکنید.
- * همیشه با دستگاه روی سطح صاف، جامد، تمیز و خشک کار کنید.
- * قطعات دستگاه را تحت هیچ شرایطی باز نکنید.
- * لوازم خانگی تفال تمام استانداردهای ایمنی را رعایت کرده است، بنابراین در صورتی که سیم و یا بدنه دستگاه آسیب دید، حتما به خدمات پس از فروش شرکت زینو تجارت الوند، نمایندگی های مجاز و یا افراد کار بلد برای تعمیر دستگاه مراجعه نمایید، به هیچ عنوان خودتان تعمیرات دستگاه را انجام ندهید.
- * هرگز با دست مرطوب با دستگاه کار نکنید.
- * برای استفاده از لوازم جانبی فقط از لوازمی که توسط سازنده دستگاه توصیه می شود استفاده کنید.

اخطار

- * دستگاه را از کودکان دور نگه دارید.
- * بسته بندی دستگاه را به درستی از آن جدا کنید.
- * لطفا بسته بندی دستگاه را در زباله بازیافت بریزید.
- * تمامی برچسب های کف دستگاه را جدا کنید.
- * قبل از استفاده کف اتو را تمیز کنید.
- * این دستگاه فقط برای مصارف خانگی مناسب می باشد.
- * قبل از استفاده بررسی کنید که ولتاژ پریز برق با دستگاه مطابقت داشته باشد.
- * توصیه می شود این دستگاه را در مکان هایی که دارای سیم ارت می باشد استفاده کنید.
- * قبل از اتصال کابل دستگاه به منبع برق از خشک بودن آن مطمئن شوید.
- * هنگام استفاده از دستگاه مطمئن شوید جسم سنگینی روی کابل دستگاه قرار ندارد.
- * دستگاه را در زمان استفاده به صورتی قرار دهید تا احتمال افتادن دستگاه وجود نداشته باشد و خطری شما را تهدید نکند.
- * هرگز سیم برق را با دست های مرطوب به منبع برق وصل نکنید.

معرفی دستگاه:



- ۱ - درب مخزن آب
- ۲ - دکمه تنظیم دما
- ۳ - مخزن آب قابل جابجایی
- ۴ - دکمه آزاد کردن مخزن آب
- ۵ - چراغ راهنمای استفاده از دستگاه
- ۶ - خروجی سیم برق
- ۷ - لیوان
- ۸ - دکمه تولید بخار
- ۹ - تکیه گاه دستگاه
- ۱۰ - برس پرزگیر
- ۱۱ - لوازم جانبی پرزگیر
- ۱۲ - قطعه آویز و نگهداری دستگاه

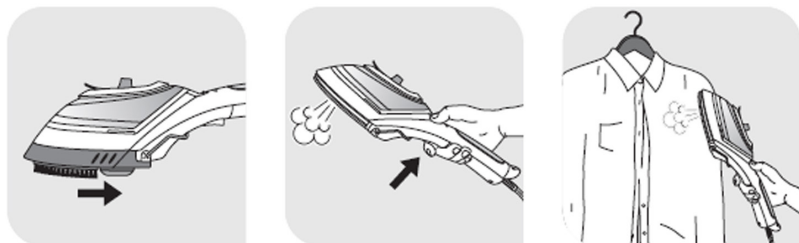
قبل از استفاده سیم برق را از پریز برق جدا نموده و مخزن را تا علامت **MAX** از آب شیر پر نموده و مخزن را در جای خود قرار دهید.



دستگاه را به برق وصل کرده و درجه تنظیم دما را در حالت **MAX** قرار دهید. متظر بمانید تا چراغ نشانگر خاموش شده و سپس شروع به استفاده نمایید، در صورت نیاز به بخار، دکمه زیر دسته را فشار دهید.



برای استفاده از قطعات جانبی دستگاه و بخار عمودی همانند تصویر ذیل عمل نمایید.



رسوب زدایی :

- * بهتر است این عمل را در یک اتاق با تهویه خوب انجام دهید .
- ۱- مخزن دستگاه را با 50% آب و 50% سرکه سفید پر نمایید .
- * به هیچ عنوان از مواد رسوب زدای دیگر استفاده نشود .
- ۲-مخزن آب را در جای خود قرار داده و از محکم بودن آن اطمینان حاصل نمایید.
- ۳- دستگاه را روشن کرده و بعد از خاموش شدن چراغ نشانگر ، دکمه بخار را فشرده و تا اتمام آب موجود در مخزن ادامه دهید.
- ۴- مخزن آب را شستشو داده و مجدداً از آب شیر پر نمایید .
- ۵- دستگاه را روشن کرده و بعد از خاموش شدن چراغ نشانگر تا اتمام آب داخل مخزن بخار دهی را انجام دهید.
- ۶- سطح گرم شونده را با دستمال نرم تمیز نمایید.
- ۷- رسوب زدایی بهتر است هر شش ماه انجام شود .

مشکلاتی که ممکن است با دستگاه خود داشته باشید :

مشکل	علل احتمالی	راه حل
دستگاه بخار ندارد	دستگاه به برق متصل نیست / دستگاه خاموش است	بررسی کنید که دستگاه شمایه برق وصل و روشن می باشد
	سطح آب مخزن پایین است	دستگاه را از برق جدا کرده و مخزن را از آب پر کنید .
	بمب بخار آماده نشده است	دکمه بخار را برای چند ثانیه به صورت مدارم فشار دهید
	شما برای اولین بار از دستگاه استفاده می کنید	دکمه بخار را برای چند ثانیه به صورت مدارم فشار دهید
	مخزن آب به طور کامل در جای خود قرار ندارد.	اطمینان حاصل کنید که درپوش مخزن آب بسته و مخزن به درستی در جای خود قرار گرفته است
		دکمه بخار فشرده نشده است
دستگاه گرم نمی شود	دستگاه به برق متصل نیست / دستگاه خاموش است	بررسی کنید که دستگاه شمایه برق وصل و روشن می باشد
دستگاه نشت آب دارد	مخزن آب به طور کامل در جای خود قرار ندارد	اطمینان حاصل کنید که درپوش مخزن آب بسته و مخزن به درستی در جای خود قرار گرفته است
	درپوش به درستی بسته نشده است	تا خاموش شدن چراغ نشانگر زمان استفاده صبر نمایید
حجم بخار کاهش یافته است	دستگاه رسوب دارد	طبق دستورالعمل رسوب زدایی انجام شود
لکه بر روی پارچه ایجاد می شود	شما از آب به اضافه مواد دیگری استفاده می کنید	هیچ ماده دیگری در مخزن دستگاه نریزید
	رسوب زدایی به طور کامل انجام نشده است	طبق دستورالعمل رسوب زدایی انجام شود
	شما از مایعات دیگری غیر از سرکه سفید برای رسوب زدایی دستگاه استفاده می کنید	طبق دستورالعمل رسوب زدایی فقط با سرکه سفید انجام شود

ضمانت‌نامه GUARANTEE

شرکت زینو تجارت

ساحل اروند (سهامی خاص)

زینو گارانتی، تنها گارانتی معتبر محصولات **تفال** در ایران



مشتری گرامی

لطفا در هنگام خرید کالا به نکات زیر دقت فرمایید:

- 1- استفاده از خدمات پس از فروش صرفا با ارائه کارت ضمانت نامه صورت می پذیرد لذا در حفظ و نگهداری آن کوشا باشید.
- 2- کالا از لحاظ ظاهری سالم و کامل تحویل گرفته شود. کمبود لوازم جانبی شامل گارانتی نمی شود.
- 3- هرگونه صدمات ناشی از تعمیر توسط افراد غیر مجاز، حمل و نقل، شکستگی، استفاده نادرست، نوسانات برق و تغییر رنگ شامل گارانتی نمی باشد.
- 4- لوازم جانبی و قطعات مصرفی مانند تیغه، شبکه، باتری، کویل، فیلتر و ... مشمول گارانتی نمی باشد.
- 5- از شستشوی قطعات فلزی در ماشین ظرفشویی خودداری نموده و برای شست و شو صرفا از مایع ظرفشویی استفاده نمایید.
- 6- جهت اطلاع از مراکز معتبر و نحوه دریافت خدمات پس از فروش با شماره ۰۱۰۳۹۰۸۸۷۰۲۱-۰۲۱ و ۰۲۱۰۳۹۷۳۴۳۰۲۰ تماس حاصل نمایید.



توجه:

لطفا قبل از اولین استفاده، دفترچه راهنمای
محمول را در سایت شرکت زینو تجارت مطالعه نمایید.
www.zino-group.com



Info@zino-group.com

نشانی: تهران، خیابان میرزای شیرازی، نزدیکی به تقاطع خیابان شهید بهشتی، کوچه شهدا، پلاک ۱۹، طبقه ۵