

Tefal®

راهنمای عملکرد اتو مدل
IT3420



تنها گارانتی معتبر محصولات **تفال** در ایران

قبل از شروع کار با دستگاه دفترچه راهنما را با دقت مطالعه فرمایید.

دفترچه راهنمای اتو تفال

مدل IT3420

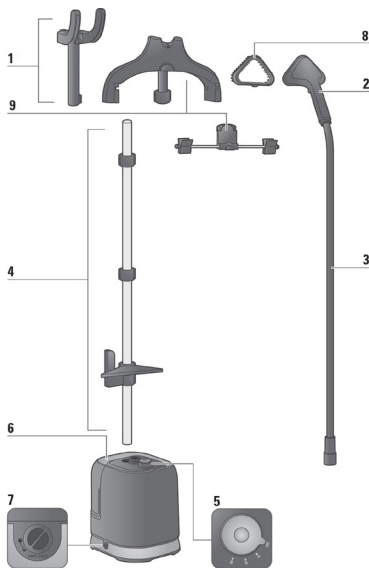
قدرت 1700 وات

حفاظت های مهم:

- ❖ قبل از استفاده لوازم برقی اقدامات احتیاطی اساسی از جمله موارد زیر را رعایت کنید.
- ❖ از دستگاه به غیر از کاربرد مورد نظر خود، استفاده دیگری نکنید.
- ❖ از این دستگاه در فضای بیرون از خانه استفاده نکنید.
- ❖ خدمات پس از فروش این دستگاه هیچ گونه مسئولیتی در قبال آسیب های ناشی از استفاده نادرست این دستگاه را قبول نخواهد کرد.
- ❖ دستگاه به هیچ عنوان در دسترس کودکان و افراد ناتوان قرار نگیرد، در صورت نزدیک شدن کودکان و افراد ناتوان به دستگاه نظارت از نزدیک ضروری است.
- ❖ کودکان باید سرپرستی و نظارت شوند تا اطمینان حاصل شود که با وسیله بازی نمی کنند.
- ❖ سیم دستگاه را در سطح داغ، لبه میز و یا برعکس رها نکنید.
- ❖ همیشه با دستگاه روی سطح صاف، جامد، تمیز و خشک کار کنید.
- ❖ قطعات دستگاه را تحت هیچ شرایطی باز نکنید.
- ❖ لوازم خانگی تفال تمام استانداردهای ایمنی را رعایت کرده است، بنابراین در صورتی که سیم و یا بدنه دستگاه آسیب دید، حتما به خدمات پس از فروش شرکت زینو تجارت ارونند، نمایندگی های مجاز و یا افراد کار بلد برای تعمیر دستگاه مراجعه نمایید، به هیچ عنوان خودتان تعمیرات دستگاه را انجام ندهید.
- ❖ هرگز با دست مرطوب با دستگاه کار نکنید.
- ❖ برای استفاده از لوازم جانبی فقط از لوازمی که توسط سازنده دستگاه توصیه می شود استفاده کنید.

اخطار

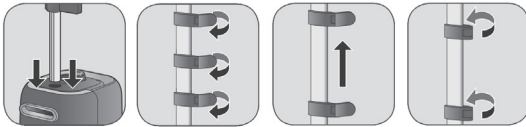
- ❖ دستگاه را از کودکان دور نگه دارید.
- ❖ بسته بندی دستگاه را به درستی از آن جدا کنید.
- ❖ لطفا بسته بندی دستگاه را در زباله بازیافت بریزید.
- ❖ تمامی برچسب های کف دستگاه را جدا کنید.
- ❖ قبل از استفاده کف اتو را تمیز کنید.
- ❖ این دستگاه فقط برای مصارف خانگی مناسب می باشد.
- ❖ قبل از استفاده بررسی کنید که ولتاژ پریز برق با دستگاه مطابقت داشته باشد.
- ❖ توصیه می شود این دستگاه را در مکان هایی که دارای سیم ارت می باشد استفاده کنید.
- ❖ قبل از اتصال کابل دستگاه به منبع برق از خشک بودن آن مطمئن شوید.
- ❖ هنگام استفاده از دستگاه مطمئن شوید جسم سنگینی روی کابل دستگاه قرار ندارد.
- ❖ دستگاه را در زمان استفاده به صورتی قرار دهید تا احتمال افتادن دستگاه وجود نداشته باشد و خطری شما را تهدید نکند.
- ❖ هرگز سیم برق را با دست های مرطوب به منبع برق وصل نکنید.



- ۱ - گیره سری بخار
- ۲ - سری بخار
- ۳ - شلنگ بخار
- ۴ - میله قابل تنظیم
- ۵ - دکمه خاموش / روشن و تنظیم درجه بخار
- ۶ - مخزن آب قابل جابجایی
- ۷ - درپوش تخلیه
- ۸ - برس سری بخار
- ۹ - آویز و گیره بخار

مونتاژ و راه اندازی دستگاه :

۱ - میله قابل تنظیم را به صورت عمودی در جای خود قرار داده و فشار دهید تا صدای کلیک شنیده شود .
 قفل های روی میله را باز کرده و ارتفاع میله را به طور کامل باز کنید سپس قفل ها را ببندید .
 توجه شود که برای عملکرد صحیح میله روی دستگاه باید به طور کامل باز شده باشد

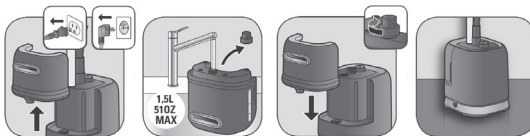


۲ - آویز لباس را به صورت عمودی بالای میله قرار داده و قفل کنید .
 سری بخار را در بالای آویز قرار دهید .
 شلنگ بخار را در جای خود وارد کرده و تا شنیدن صدای کلیک بچرخانید .



قبل از استفاده :

قبل از اتصال دستگاه به برق ، مخزن آب را از دستگاه جدا کرده و از آب شیر تا حداکثر قسمت **MAX** پر نمایید سپس مخزن آب را جای خود قرار دهید .



بعد از اتصال سیم به پریز برق ، دستگاه را روشن و درجه بخار مورد نظر را با چرخاندن درجه مشخص نمایید . دستگاه بعد از ۴۵ ثانیه آماده استفاده می باشد .



توجه: در صورت نیاز به استفاده از قطعه بخار ، قبل از اتصال دستگاه به برق برس را به سری بخار نصب نمایید .

اگر در طول استفاده از دستگاه بخار قطع شد ، احتمالاً آب مخزن کم یا تمام شده است ، دستگاه را خاموش و از پریز برق جدا نمایید ، مخزن آب را از دستگاه جدا و از آب شیر پر و در جای خود قرار داده و مجدد شروع به استفاده نمایید .



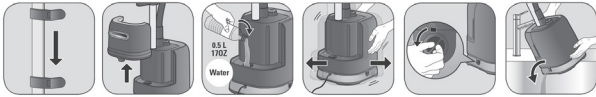
بعد از استفاده دستگاه را خاموش کرده و از برق جدا نمایید ، مخزن آب را کاملاً خالی کرده و بعد از خنک شدن ، دستگاه را در جای خود قرار دهید .

رسوب گیری و شستشوی دستگاه :

رسوب گیری دستگاه را هر ۶ ماه یکبار یا هر زمان که احساس کردید کارایی دستگاه کم شده است انجام دهید .

ابتدا از خنک بودن دستگاه اطمینان حاصل کنید .

- ۱ - سری بخار و میله قابل تنظیم را باز کرده و از روی دستگاه خارج کنید .
- ۲ - دقت نمایید که هرگز نباید از محل اتصال میله و شنگل بخار به مخزن ، مایع یا مواد دیگری وارد دستگاه شود .
- ۳ - مخزن آب را از دستگاه جدا کنید .
- ۴ - حدود ۰.۵ لیتر آب از ورودی زیر مخزن آب ، در دستگاه بریزید .
- ۵ - دستگاه را به آرامی به چپ و راست تکان دهید .
- ۶ - دستگاه را در جای مناسبی همانند سینک ظرفشویی قرارداده و در پوش ANTI - CALC را در خلاف جهت عقربه های ساعت باز و آب دستگاه را خالی کنید .



- ۷ - قطعات دستگاه را در جای خود قرار داده و دستگاه را مونتاژ کنید .
 ۸ - مخزن آب را از دستگاه جدا کرده و از آب شیر پر و در جای خود قرار دهید .
 ۹ - دستگاه را روشن کرده و اجازه دهید دستگاه کار کند تا آب مخزن خالی شود .



* برای تمیز کردن بدنه و قطعات دستگاه ، فقط از یک پارچه یا اسفنج مرطوب با آب استفاده نمایید .

هرگز از مواد شوینده برای تمیز کردن دستگاه استفاده نکنید .
 توجه نمایید که هرگز دستگاه را آبکشی نکرده و زیر آب قرار ندهید .



ضمانتنامه GUARANTEE

شرکت زینو تجارت

ساحل اروند (سهامی خاص)

زینو گارانتی، تنها گارانتی معتبر محصولات **تفال** در ایران



مشتری گرامی

لطفا در هنگام خرید کالا به نکات زیر دقت فرمایید:

- 1- استفاده از خدمات پس از فروش صرفا با ارائه کارت ضمانت نامه صورت می پذیرد لذا در حفظ و نگهداری آن کوشا باشید.
- 2- کالا از لحاظ ظاهری سالم و کامل تحویل گرفته شود. کمبود لوازم جانی شامل گارانتی نمی شود.
- 3- هرگونه صدمات ناشی از تعمیر توسط افراد غیر مجاز، حمل و نقل، شکستگی، استفاده نادرست، نوسانات برق و تغییر رنگ شامل گارانتی نمی باشد.
- 4- لوازم جانی و قطعات مصرفی مانند ترفه، شبکه، باتری، کویل، فیلتر و ... مشمول گارانتی نمی باشد.
- 5- از شستشوی قطعات فلزی در ماشین ظرفشویی خودداری نموده و برای شست و شو صرفا از مایع ظرفشویی استفاده نمایید.
- 6- جهت اطلاع از مراکز معتبر و نحوه دریافت خدمات پس از فروش با شماره ۰۲۱-۸۸۷۰۰۱ و ۰۲۱-۳۷۳۴۴۳۰۲ و ۰۲۱-۳۷۳۴۴۳۰۱ تماس حاصل نمایید.



توجه:

لطفا قبل از اولین استفاده ، دفترچه راهنمای
مجموع را در سایت شرکت زینو تجارت مطالعه نمایید.
www.zino-group.com



Info@zino-group.com

نشانی: تهران، خیابان میرزای شیرازی، نرسیده به تقاطع خیابان شهید بهشتی، کوچه شهید، پلاک ۱۹، طبقه ۵